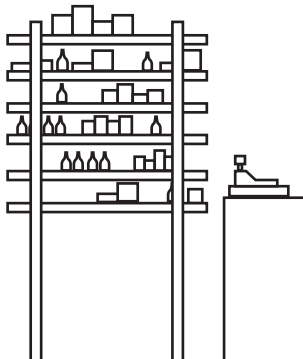
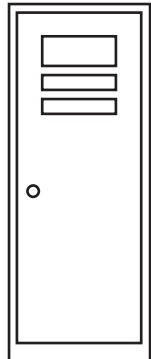
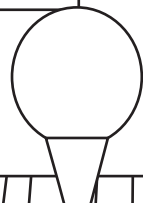
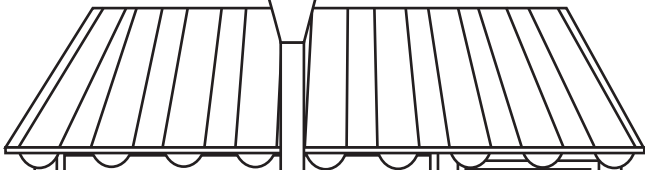


Kruidenierswinkel

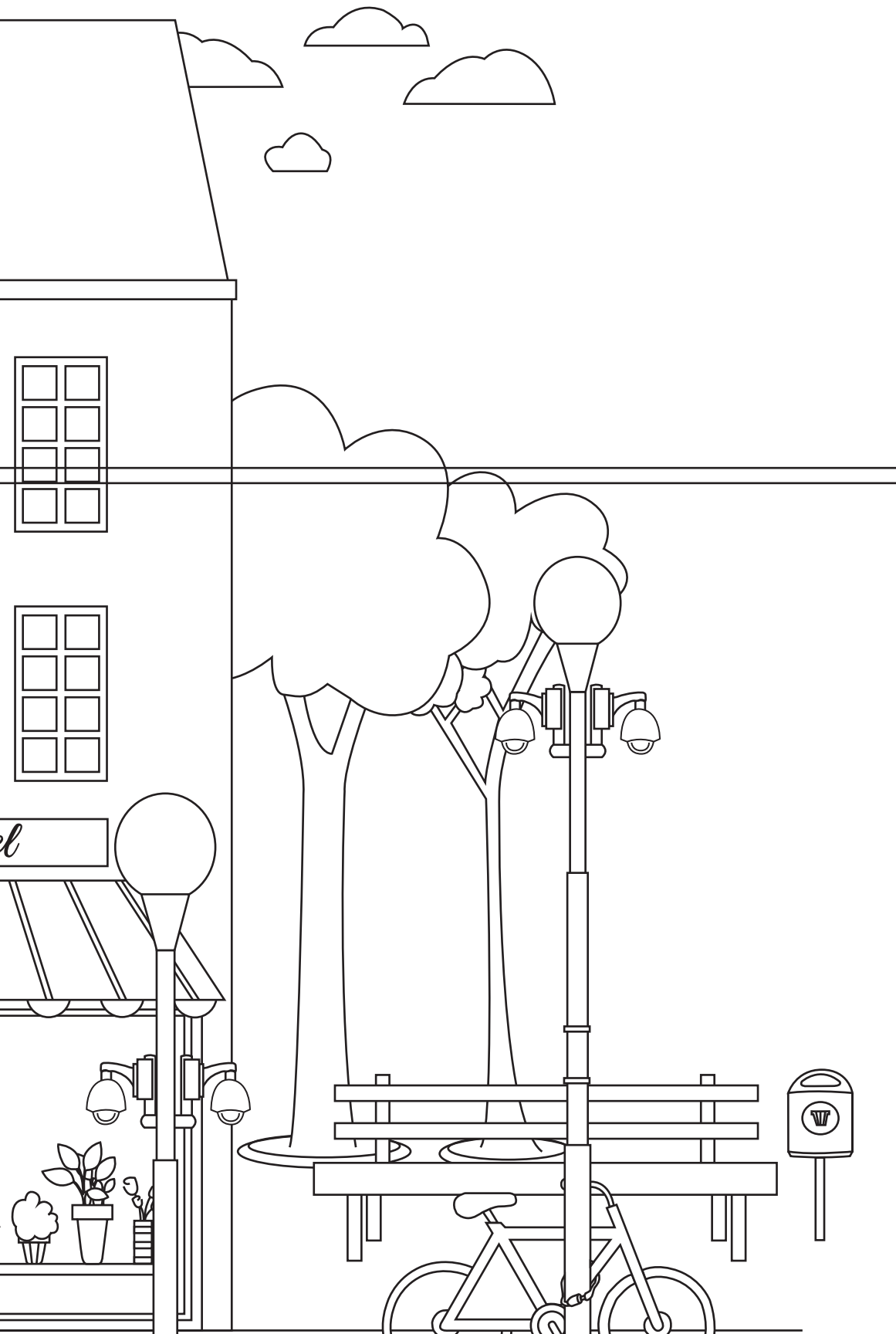


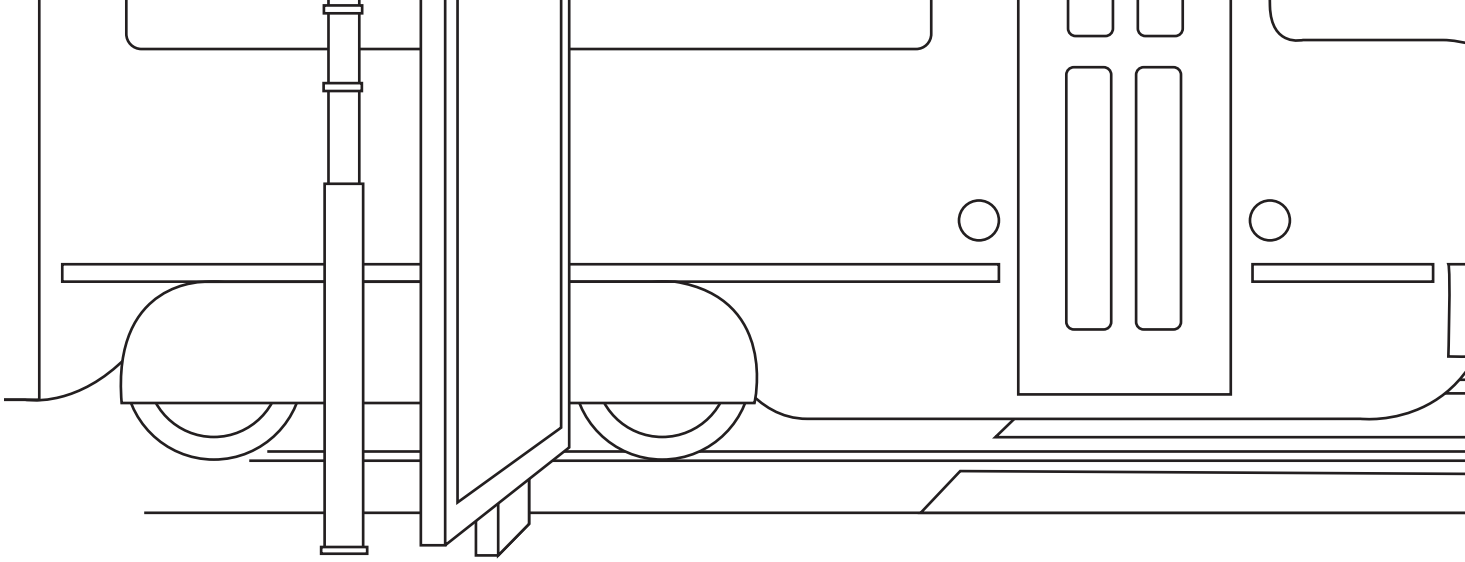
Kledingwinkel





Bloemenwinke

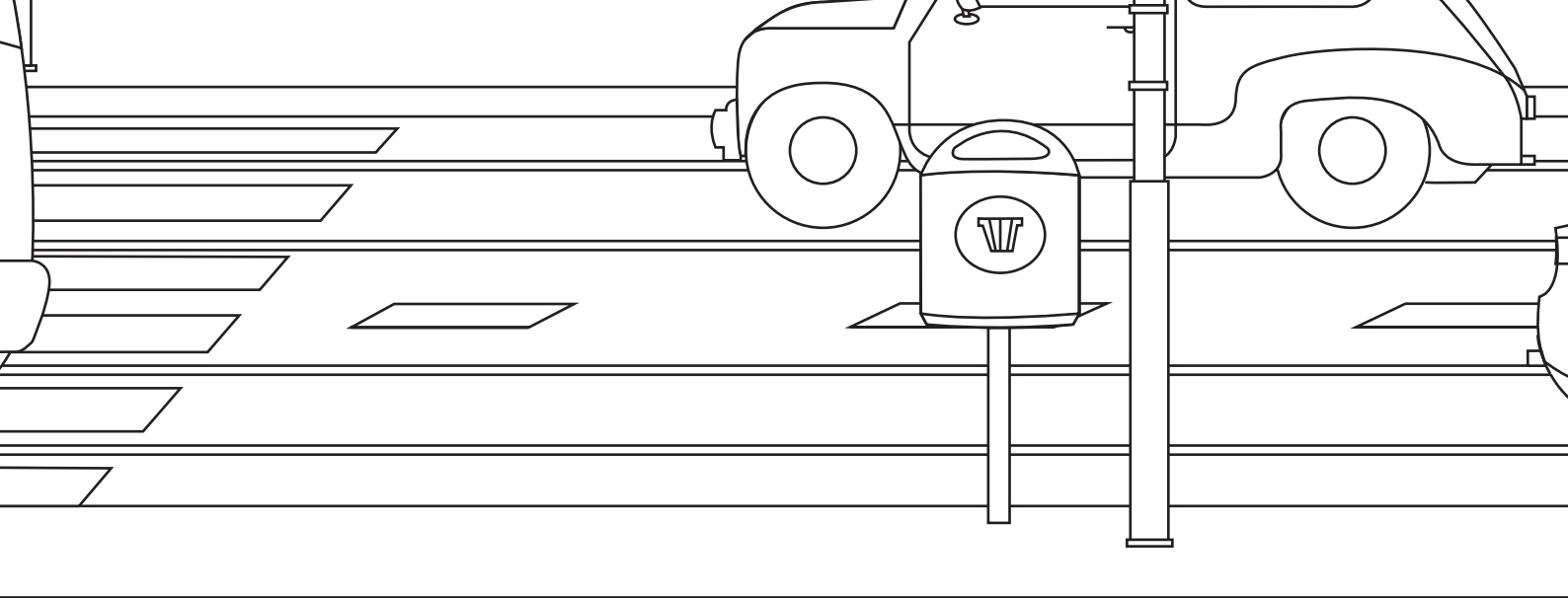




Hoe Artificieel Int

Artificiële intelligentie, dat zijn machines die kunnen leren en handelen. Ze net als mensen lijken zo op mensen.

Bij artificiële intelligentie combineert een computersysteem heel veel informatie met wiskundige formules (algoritmes) om de machine steeds meer denken en handelen te laten.

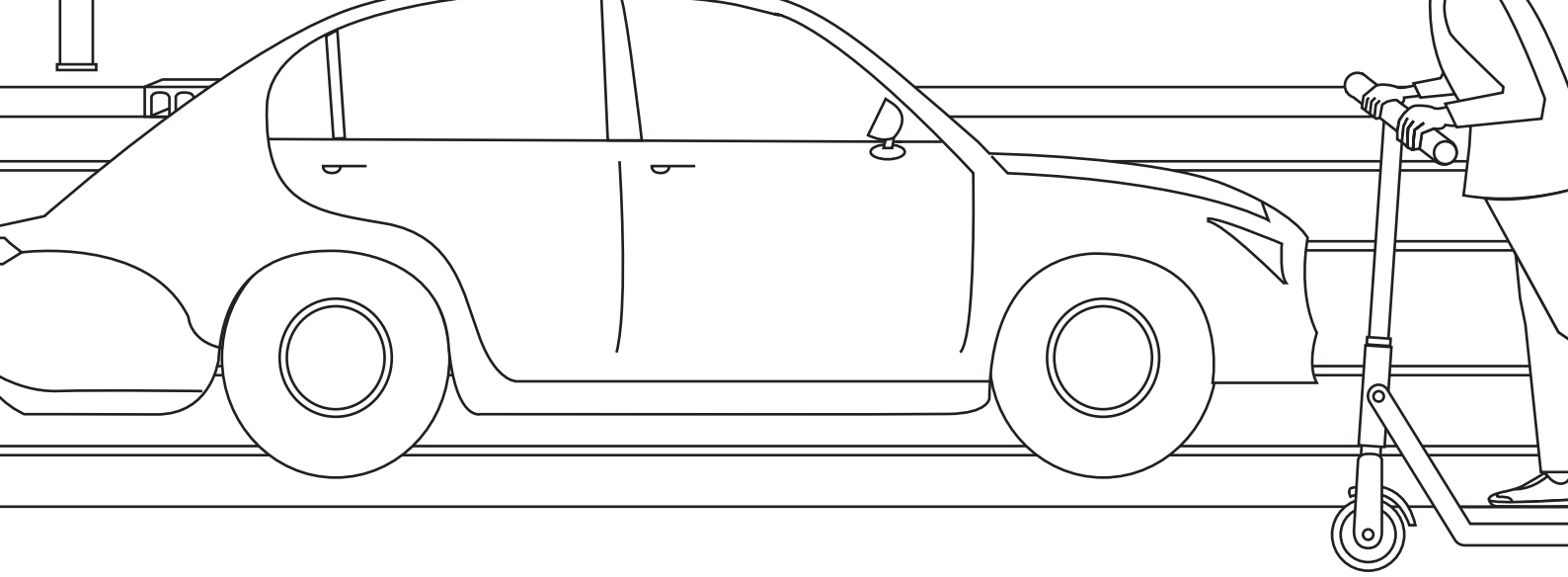


Intelligent mag jouw leven worden?

Machines die zelfstandig nemen zelf beslissingen, en

**leert een snel
informatie (data) op basis van
. Op die manier kan een
beslissen zoals een mens.**

**Het Kenniscentrum Data & Maatschappij
technologie onze levens verandert. Hoe
met deze technologie? Hoe willen we
machines inzetten? Welke nieuwe we
nodig om negatieve gevolgen van de
verhindert? Over zo'n vragen denken
we informatie aan anderen.**

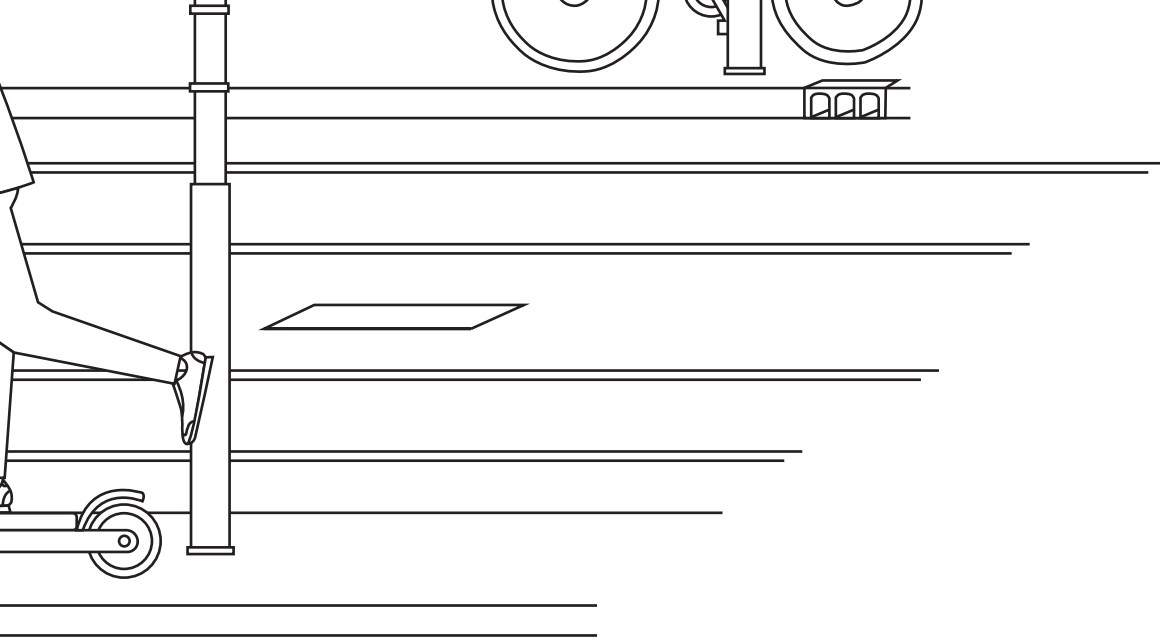


**ppij bekijkt hoe deze
hoe gaan we best om
zelf liefst deze
tten zijn er eventueel
e technologie te
en wij na, en geven**

**Hoe denk jij hierover? Op welke momenten
je leven kan jij artificiële intelligentie geb**

**Duid in de straat aan op welke plaatsen j
intelligentie kan gebruiken, en waar je he
dat artificiële intelligent in je leven komt.**

**Geef er ook een woordje uitleg bij, zo beg
anderen waarom jij zo denkt.**



**n en plaatsen in
ruiken?**

**ij artificiële
lemaal niet wil**

rijpen de